

## 概述

SGM37895 是一款双路 LED 闪光灯驱动器，其内部集成了两个由 I<sup>2</sup>C 设置的电流源(可设置的闪光灯驱动电流为 750mA/1000mA，默认值 750mA)。

因为采用线性闪光驱动结构而无需电感，同时其输出允许 LED 负极接地，所以可实现紧凑的 PCB 布局并具有极低的 EMI 和良好的散热特性。

闪光期间 SGM37895 可通过 I<sup>2</sup>C 指令降低任一通道驱动电流，共有四个级别：100%/80%/64%/51%。

为防 LED 闪光灯过热，当闪光灯驱动电流连续输出超过 575ms 后，闪光灯超时保护计时器会强制关闭输出。而闪光期间若温度超过 168°C 或电源电压低于设定的阈值电压(通过 I<sup>2</sup>C 设置，默认值 3.4V)，芯片会自动按比例(100%/66%/33%/0%)降低闪光灯驱动电流。

在手电筒模式下，其电流为闪光灯驱动电流的10%。当设置为100%额定电流时，具有缓慢开启功能，而设置为80%/64%/51%时则正常启动。

SGM37895 的 16 进制 I<sup>2</sup>C 地址为 0xA7(读)/0xA6(写)。SGM37895 采用 TDFN-3×3-10L 以及 UTQFN-2.6×1.8-10AL 绿色封装，工作温度范围为-40°C至+85°C。为增强散热性能建议尽可能增加 VIN，LED1 与 LED2 引脚覆铜的面积。

## 特性

- 输入电源电压范围：2.7V 至 5.5V
- 闪光灯模式与手电筒模式驱动电流之比为 10:1
- 精确的闪光灯额定电流：750mA/1000mA
- 用 I<sup>2</sup>C 降低额定电流(100%/80%/64%/51%)
- 精确的闪光超时保护时间：575ms(典型值)
- 通过 I<sup>2</sup>C 设置低电池电压检测的阈值(3.0V ~ 3.7V)
- 在电源电压过低或过热的条件下自动降低闪光灯驱动电流(100%/66%/33%/0%)
- 碰撞躲避监测
- 闪光期间状态监视
- I<sup>2</sup>C 接口
- 绿色 TDFN-3×3-10L 与 UTQFN-2.6×1.8-10AL 封装

## 应用

所有支持照相功能的便携设备，如手机、数码相机、摄像机和平板电脑等

## 封装/订购信息

型号	封装	工作温度范围	订货代码	封装顶标	芯片包装
SGM37895	TDFN-3×3-10L	-40°C to +85°C	SGM37895YTD10G/TR	SGM 37895D XXXXX	Tape and Reel, 4000
	UTQFN-2.6×1.8-10AL	-40°C to +85°C	SGM37895YUQP10G/TR	37895 XXXXX	Tape and Reel, 3000

注：XXXXX = 日期代码和供应商代码。

SGMICRO定义“绿色环保”意味着无铅（完全兼容RoHS指令）和无卤素物质。如果您有其他需求或问题，请直接联系SGMICRO客服代表。

## 限制条件及封装热特性

VIN至GND电压范围	-0.3V至6V
LED1, LED2, SCL, SDA, ON至GND电压范围	
热阻	-0.3V至VIN + 0.3V
TDFN-3×3-10L, $\theta_{JA}$	75°C/W
UTQFN-2.6×1.8-10AL, $\theta_{JA}$	50°C/W
结点温度	+150°C
存储温度	-65°C至+150°C
焊接温度（焊接10秒）	+260°C
ESD敏感度	
人体模型	4000V
机器放电模型	400V

## 推荐工作条件

电源电压范围	2.7V至5.5V
工作温度范围	-40°C至+85°C

注：超出上述绝对最大额定值不一定会导致器件永久性损坏，但不能以额定最值或是其他超出规格所示的条件，推断器件能否正常工作。长期在绝对最大额定值条件下工作会影响器件的可靠性。

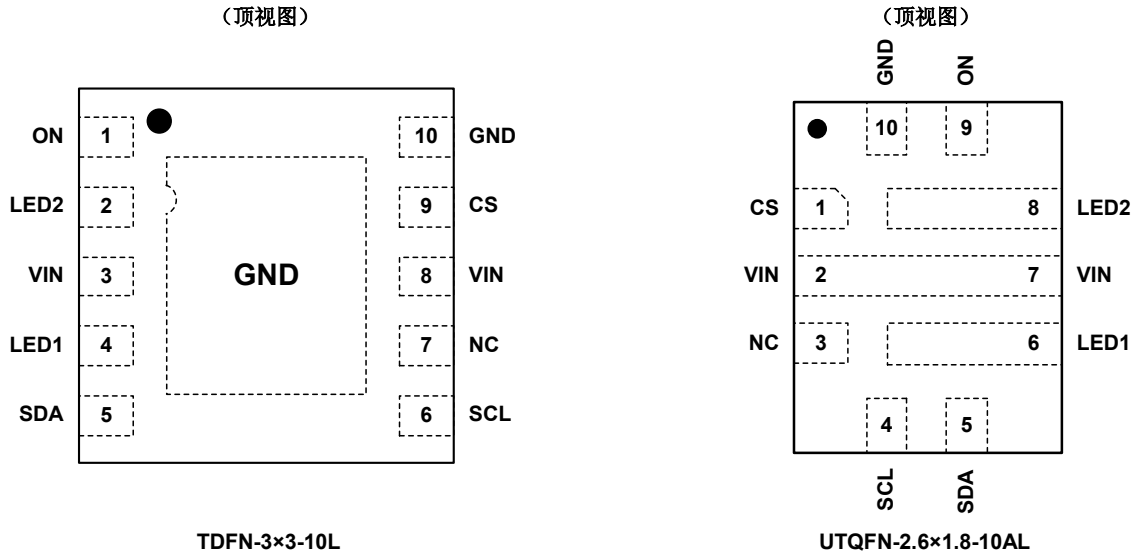
## ESD警告

集成电路可能在不经意的条件下被ESD损坏。所有集成电路建议被妥善处理。不适当操作和错误的安装步骤会造成器件损坏。ESD损害会造成细微的性能退化甚至到完全损坏。由于参数的变化可导致设备不能满足其公布的规格和参数，精密集成电路会更容易受到损害。

## 免责声明

本公司保留不预先通知而对该产品的设计、规格和其它相关事宜做出合理调整的权利。请接洽公司的销售部门获取最新有效版本的规格书。

引脚说明



引脚定义

编号		名称	说明
TDFN-3x3-10L	UTQFN-2.6x1.8-10AL		
1	9	ON	闪光灯模式使能端口，不能悬空，高电平有效。
2	8	LED2	LED驱动通道2的输出端口。
3, 8	2, 7	VIN	电源端口。
4	6	LED1	LED驱动通道1的输出端口。
5	5	SDA	I <sup>2</sup> C数据信号端口，不能悬空。
6	4	SCL	I <sup>2</sup> C时钟信号输入端口，不能悬空。
7	3	NC	无连接。悬空。
9	1	CS	片选端口，不能悬空。接地有效。
10	10	GND	地端口。
Exposed Pad	—	GND	接地。

典型应用

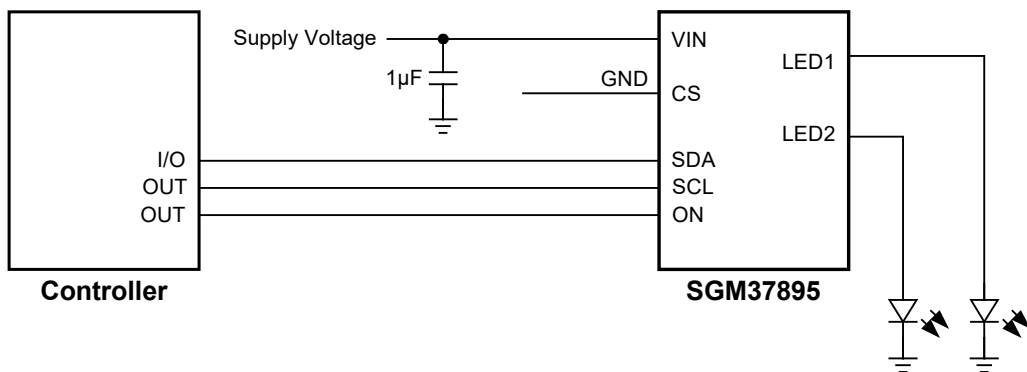


图 1. 典型应用电路

## 电气参数规格表

$V_{IN} = 3.6V$ ，测试环境温度  $T_A = +25^{\circ}C$ 。如无另外说明，规格表中的参数值均在以下条件下测量。如有改动，不另行通知。

参数	符号	条件或说明	最小值	典型值	最大值	单位	
输入电压范围	$V_{IN}$		2.7		5.5	V	
待机电流	$I_{IDLE}$	$V_{SDA} = V_{SCL} = V_{IN} = 3.6V, ON = 0$		0.35	1	$\mu A$	
<b>LED 驱动特性</b>							
额定驱动电流	LED1 或 LED2 闪光电流	IOC0	IOCS[1:0] = 00B, 闪光灯模式	665	750	835	mA
		IOC1	IOCS[1:0] = 01B, 闪光灯模式		1000		
	LED1 或 LED2 手电筒电流	IOC0	IOCS[1:0] = 00B, 手电筒模式		75		
		IOC1	IOCS[1:0] = 01B, 手电筒模式		100		
双路驱动电流失配		IOCS[1:0] = 01B		0.2		%	
电源调整率		$\Delta I_{LED}/\Delta V_{IN}, V_{IN} = 4.6V$ 至 $3.6V, V_{LED} = 3.3V, IOC1$		0.01		S	
负载调整率		$\Delta I_{LED}/\Delta V_{LED}, V_{IN} = 4V, V_{LED} = 3.3V$ 至 $2.8V, IOC1$		0.005		S	
驱动电流平坦度		$V_{IN} = 4V, V_{LED} = 3.3V, IOC1, 10ms$ 至 $500ms$		1		%	
额定电流衰减率 (LED1 或 LED2)	A0	LED1[1:0] 或 LED2[1:0] = 00B		100		%	
	A1	LED1[1:0] 或 LED2[1:0] = 01B		80		%	
	A2	LED1[1:0] 或 LED2[1:0] = 10B		64		%	
	A3	LED1[1:0] 或 LED2[1:0] = 11B		51		%	
电流递减率	CDR	IOC1, 由 ILTH 或过温引发		33		%	
电压裕度		IOC1		100		mV	
<b>保护检测特性</b>							
欠压锁定阈值				2.2	2.6	V	
欠压锁定迟滞				100		mV	
上电延时保护时间	$t_{BLK}$	上电后 $t_{BLK}$ 时间内芯片不接收控制信号		70		ms	
低电压检测阈值 (ILTH)	ILTH0	ILTH[2:0] = 000B		3.00		V	
	ILTH1	ILTH[2:0] = 001B		3.10			
	ILTH2	ILTH[2:0] = 010B		3.20			
	ILTH3	ILTH[2:0] = 011B		3.30			
	ILTH4	ILTH[2:0] = 100B, 默认值	3.37	3.40	3.43		
	ILTH5	ILTH[2:0] = 101B		3.50			
	ILTH6	ILTH[2:0] = 110B		3.60			
	ILTH7	ILTH[2:0] = 111B		3.70			
碰撞躲避检测阈值		ILTH[2:0] = 000B		2.65		V	
		ILTH[2:0] = 001B		2.75			
		ILTH[2:0] = 010B		2.85			
		ILTH[2:0] = 011B		2.95			
		ILTH[2:0] = 100B, 默认值		3.05			
		ILTH[2:0] = 101B		3.15			
		ILTH[2:0] = 110B		3.25			
		ILTH[2:0] = 111B		3.35			
驱动电流相对变化范围		IOC1, 驱动电流变化超出范围会被记录 (LED1OR 或 LED2OR)		-5		%	
过温调整阈值				168		$^{\circ}C$	

电气参数规格表（续）

V<sub>IN</sub> = 3.6V, 测试环境温度 T<sub>A</sub> = +25°C。如无另外说明，规格表中的参数值均在以下条件下测量。如有改动，不另行通知。

参数	符号	条件或说明	最小值	典型值	最大值	单位
<b>定时特性</b>						
闪光灯启动时间		IOCS[1:0] = 01B		310		μs
闪光超时保护时间		ON为高电平期间闪光输出电流最长维持时间	550	575	600	ms
手电筒缓慢开启时间		A0: LED1[1:0] = 00B或LED2[1:0] = 00B		500		ms
手电筒正常开启时间		A1, A2, A3		160		μs
<b>逻辑 I/O 特性</b>						
输入高阈值		ON, SDA, SCL	1			V
		CS		75		%
输入低阈值		ON, SDA, SCL			0.4	V
		CS		25		%
引脚拉电流		ON, SDA, SCL, CS在3.6V输入下		0.1	1	μA
引脚灌电流		ON, SDA, SCL, CS在0V输入下		0.1	1	μA

I<sup>2</sup>C 兼容接口时序规格<sup>(1)</sup>

参数	符号	最小值	最大值	单位
SCL 时钟频率	f <sub>SCL</sub>		1000	kHz
SCL 高电平时间	t <sub>HIGH</sub>	0.26		μs
SCL 低电平时间	t <sub>LOW</sub>	0.5		μs
数据建立时间	t <sub>SU, DAT</sub>	50		ns
数据保持时间	t <sub>HD, DAT</sub>	0	0.9	μs
重复起始建立时间	t <sub>SU, STA</sub>	0.26		μs
起始/重复起始保持时间	t <sub>HD, STA</sub>	0.26		μs
停止与起始之间的总线空闲时间	t <sub>BUF</sub>	0.5		μs
停止条件的建立时间	t <sub>SU, STO</sub>	0.26	120	μs
SCL 和 SDA 的上升时间	t <sub>R</sub>	20 + 0.1C <sub>B</sub> <sup>(2)</sup>	120	ns
SCL 和 SDA 的下降时间	t <sub>F</sub>	20 + 0.1C <sub>B</sub> <sup>(2)</sup>	50	ns
抑制尖峰的脉冲宽度	t <sub>SP</sub>	0	400	ns

时序图

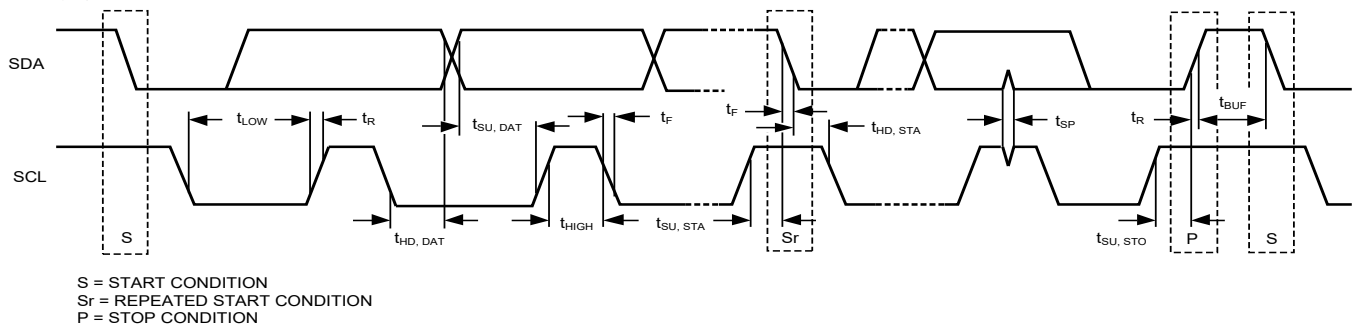


图 2. I<sup>2</sup>C 接口时序图

<sup>(1)</sup>通过设计保证。

<sup>(2)</sup>C<sub>B</sub>是一条总线的总电容（单位：pF）。

结构示意图

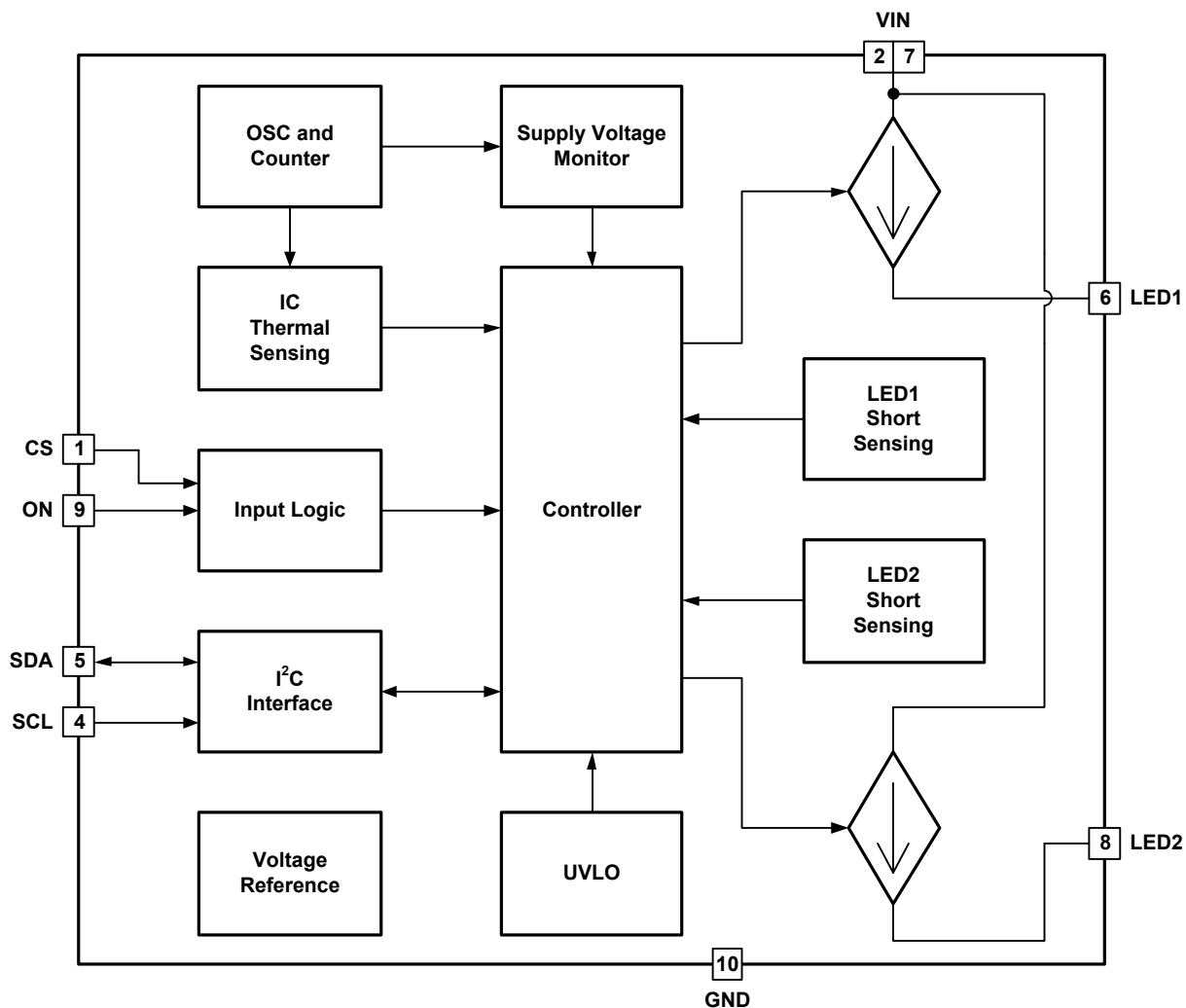
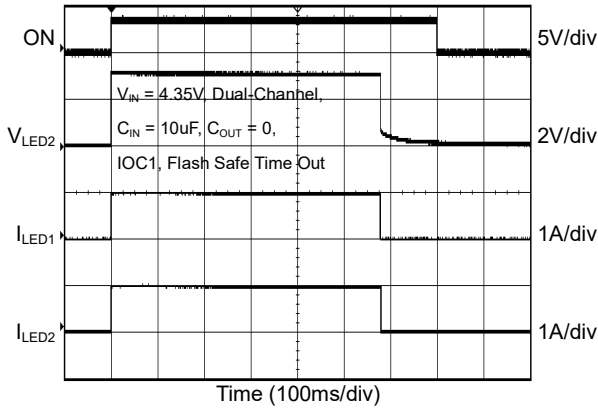


图 3. 内部结构示意图

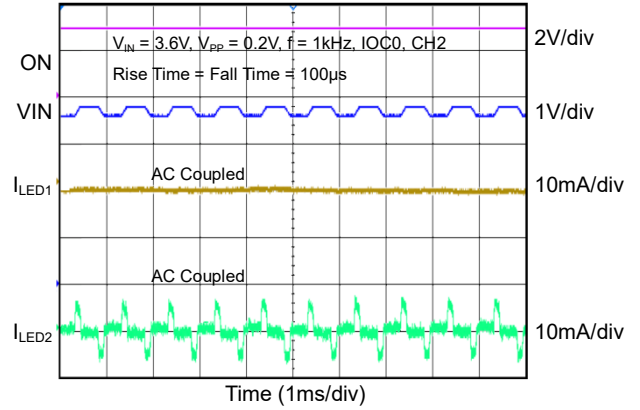
特性曲线

$V_{IN} = 3.6V$ ,  $V_{LED} = 3.4V$ , 测试环境温度  $T_A = +25^{\circ}C$ 。如有改动，不另行通知。

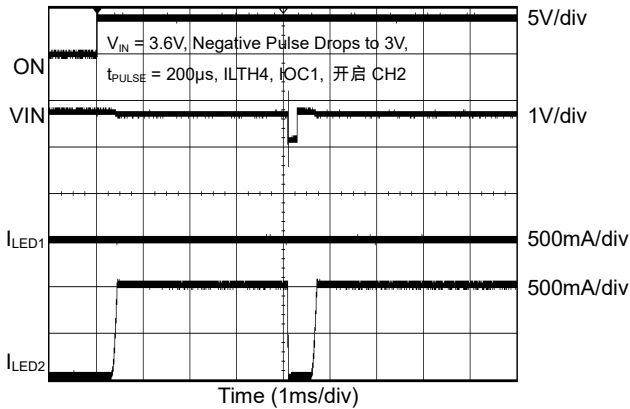
Flash Driving Current



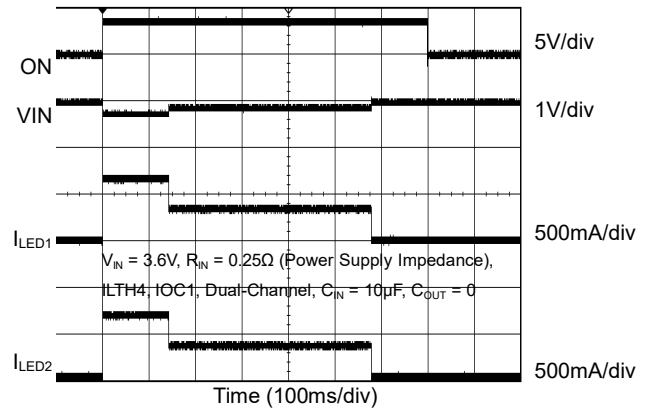
Input Ripple Rejection



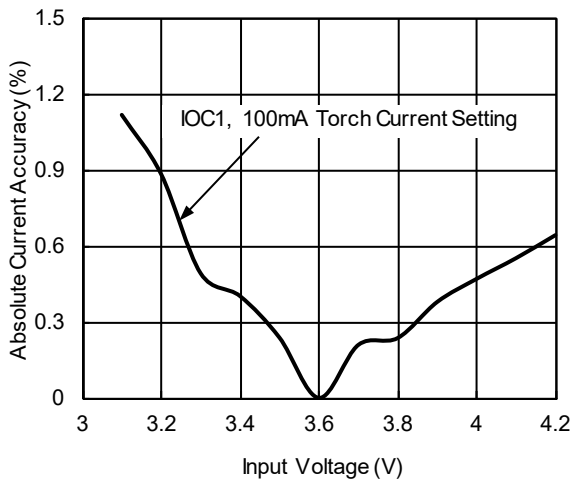
Output Response into Burst Evading



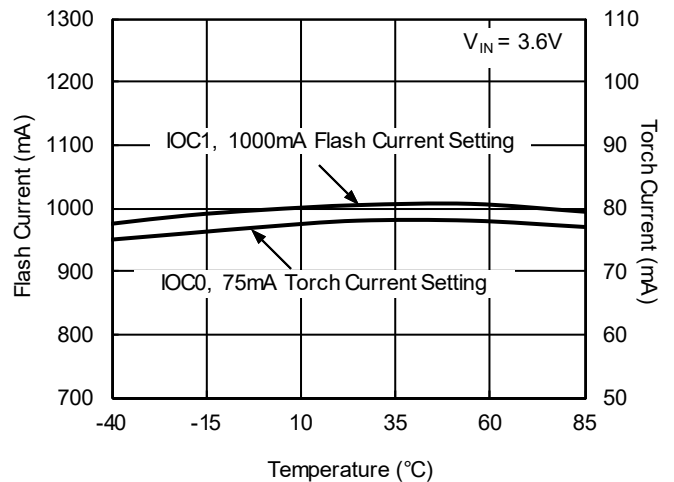
Output Response into ILTH



Line Regulation (Torch Mode)

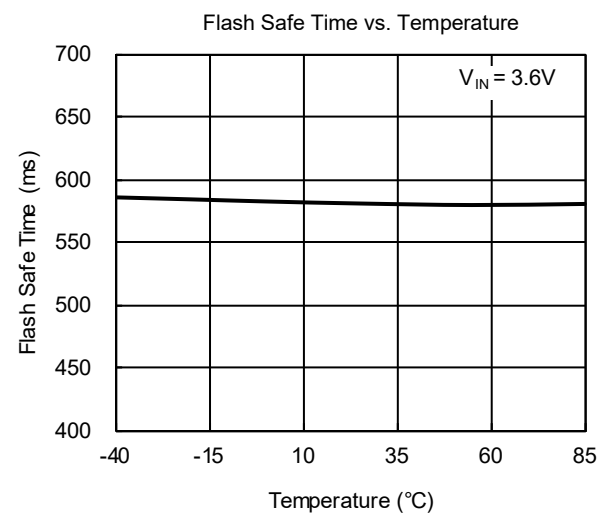
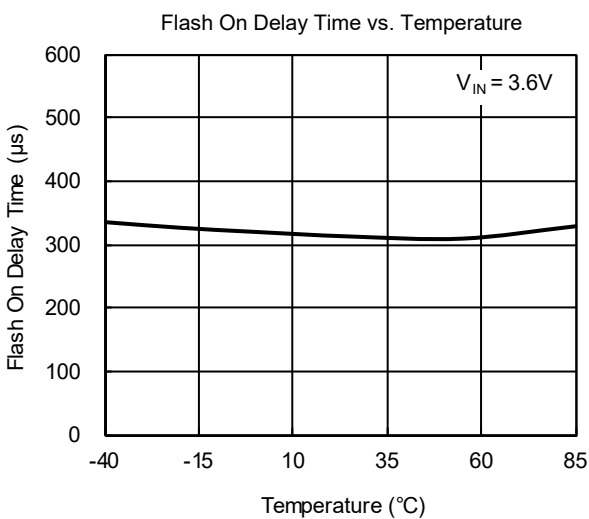
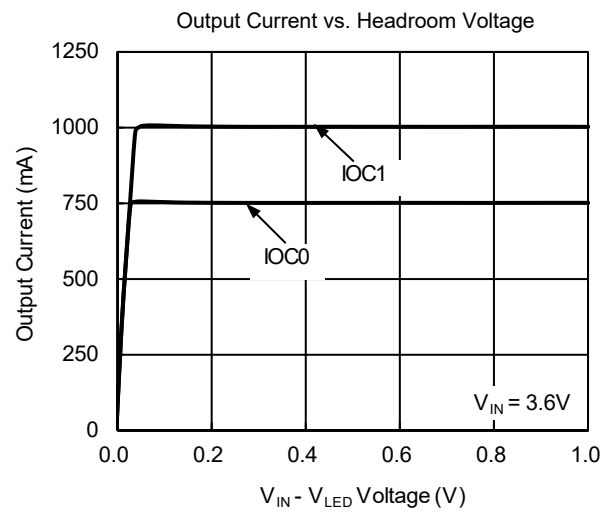
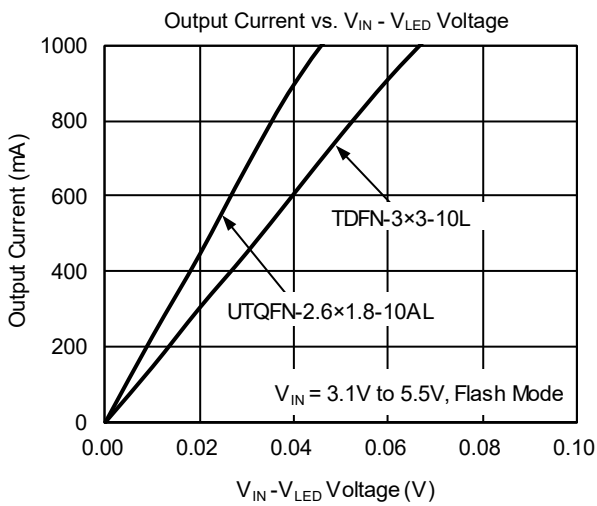
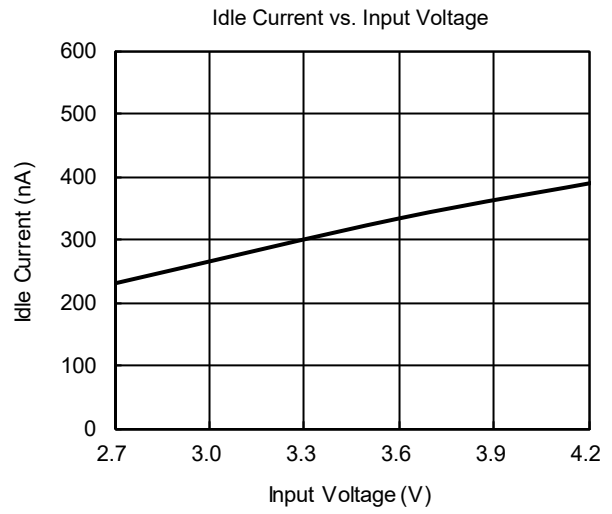
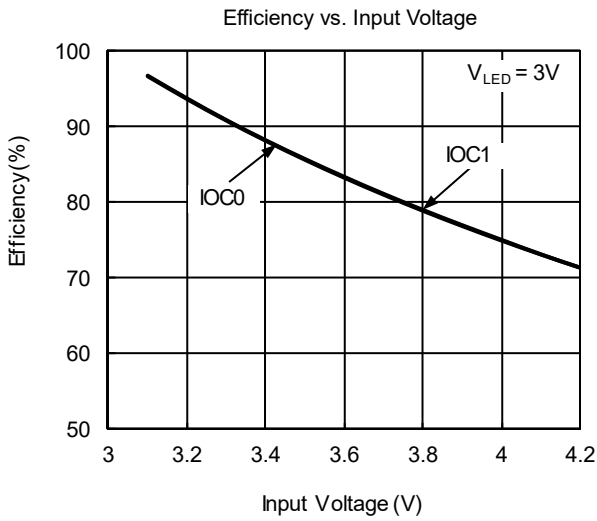


Flash Current and Torch Current vs. Temperature



特性曲线 (续)

$V_{IN} = 3.6V$ , 测试环境温度  $T_A = +25^{\circ}C$ 。如有改动, 不另行通知。





## 功能描述

SGM37895是一款独立双路恒流LED闪光灯驱动器。其工作模式分为闪光灯模式（Flash mode）和手电筒模式（Torch mode）两种。当ON无效，或SDA/SCL其中之一恒为逻辑低，或I<sup>2</sup>C未选定芯片时，芯片进入待机模式（Idle mode）。

### 输入和输出功能（Input and Output）

VIN引脚为电源电压端，而LED1和LED2为输出端。在典型应用中VIN端接电池，而LED1和LED2分别接LED闪光灯。在SGM37895进入工作模式后，驱动电流从VIN引脚通过LED1或LED2流至负载LED闪光灯。在工作期间为保证驱动电流达到额定输出电流值，要求V<sub>IN</sub>与V<sub>LED</sub>之间压差不能小于电压裕度阈值（典型值100mV）。

### 闪光灯模式（Flash Mode）

在经过I<sup>2</sup>C配置后，SGM37895只能通过ON引脚开启/关闭此功能（高电平有效）。其具有高精度的闪光灯超时保护计时器575ms（典型值），以保护闪光灯不会因长时间工作而损坏。通过I<sup>2</sup>C还可设置每个通道初始额定输出电流值：750mA/1000mA。

闪光期间可通过I<sup>2</sup>C独立地调整每个通道初始额定输出电流值，一共4个衰减比例：100%、80%、64%、51%。

SGM37895在手电筒模式下若ON引脚由低电平变为高电平，则转入闪光灯模式。

### 手电筒模式（Torch Mode）

手电筒模式的初始额定输出电流值为闪光灯模式额定输出电流值的1/10。可通过正确配置控制寄存器后发送TORCHON指令实现开启或关闭手电筒模式。

在正确配置控制寄存器的情况下，如发送正确的I<sup>2</sup>C地址，PINFR选定芯片，LED2PE或LED1PE指定好要开启的通道等，可通过I<sup>2</sup>C配置控制寄存器中“TORCHON”来开启/关闭手电筒模式。

### 过热保护（Thermal Regulation）

SGM37895在工作期间若温度超过168°C，为防止损坏会主动降低额定输出电流值，一共分为4个级别：100%、66%、33%、0%。在降低额定输出电流值后，芯片仍处

于恒流输出状态。此时状态寄存器记录此事件，将“DECRE”置为0（详见状态寄存器说明）。

例如，工作期间温度超过168°C，芯片主动降低输出电流值至额定值的66%，但此后温度仍为168°C则再降至33%，若以上调整后仍过温则关闭输出。

### 电源电压实时监测（ILTH）

工作期间SGM37895会监测电源电压VIN，当电源电压小于设定的低压阈值（ILTH）后，芯片会主动降低额定输出电流值。此后芯片仍处于恒流输出状态。

在电池充当电源且其电量较低时，该功能保护系统避免因过大的输出电流而导致的系统短暂关机。状态寄存器会记录此事件，即将“DECRE”置为0，详见状态寄存器说明。可通过I<sup>2</sup>C配置控制寄存器，以更改ILTH阈值。

### 碰撞躲避（Burst Drop Detection）

工作期间当系统电源电压突然降至阈值电压以下时，SGM37895会立即关闭输出，直到电源电压高于ILTH后才恢复输出。此阈值电压比ILTH低350mV（典型值）。此功能更多用于电池充当上游电源的应用中。此时状态寄存器记录此事件，将“MASKED”置为0（详见状态寄存器说明）。

### 额定输出电流监测

在工作期间SGM37895会监测输出电流是否达到额定值，误差为-5%。当某一通道出现输出电流偏离额定值的情况后状态寄存器会记录此事件，将“LED2OR”或“LED1OR”置为0（详见状态寄存器说明）。

### 欠压锁定（UVLO）

在上电过程中SGM37895会禁用通讯和控制接口，直到V<sub>IN</sub>电压超过2.2V（典型值）并维持在此电压之上超过70ms（t<sub>BLK</sub>，典型值）时间。

### 短路保护（Short-Circuit Protection）

在工作期间若输出发生短路情况，SGM37895会将输出电流限制在150mA（典型值），且状态寄存器会记录此事件，将“MASKED”置为0（详见状态寄存器说明）。

### I<sup>2</sup>C 接口

SGM37895 可接收 1MHz 的 I<sup>2</sup>C 信号， 内置一个控制寄存器和一个状态寄存器。编号最高位 (D7) 表示最高有效位 (MSB)， 编号最低位 (D0) 表示最低有效位 (LSB)。在 I<sup>2</sup>C 传输过程中，先传最高位 D7。它的 16 进制 I<sup>2</sup>C 地址为 0xA7 (读) /0xA6 (写)。在 SDA 和 SCL 引脚接收到正确的地址信号后，通过 I<sup>2</sup>C 可控制或读取 SGM37895 相关寄存器。图 4 显示寄存器 I<sup>2</sup>C 写序列，图 5 显示寄存器 I<sup>2</sup>C 读序列。

当 I<sup>2</sup>C 未发送选定芯片的指令时 (D[1:0] = 01B 为选定芯片)，无论 ON 是否有效，芯片仍处于待机模式 (Idle mode)。有关寄存器和所有寄存器位的信息，请参见“寄存器映射”部分。

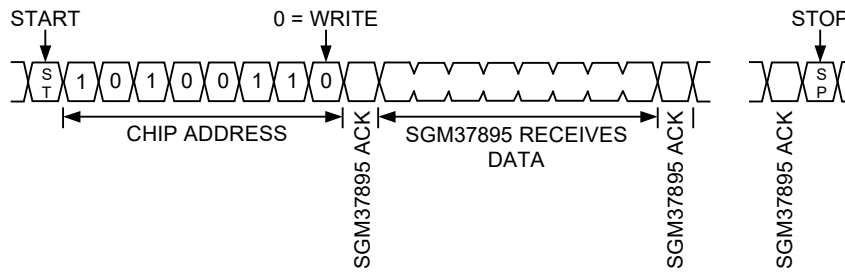


图 4. I<sup>2</sup>C 写序列

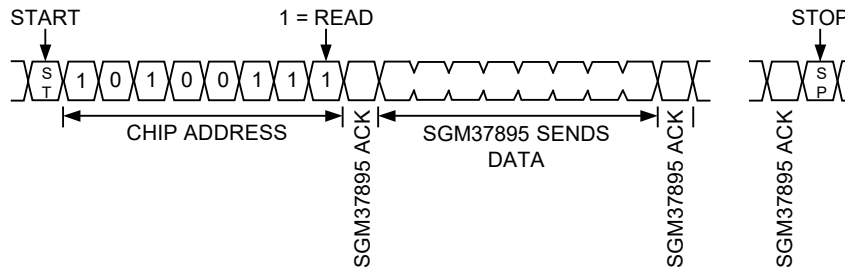


图 5. I<sup>2</sup>C 读序列

## 寄存器映射

表 1. 寄存器表

ACCESS		DESCRIPTION							
R/W	CHOICE	D[7]	D[6]	D[5]	D[4]	D[3]	D[2]	D[1]	D[0]
W	Fraction0 D[1:0] = 00B	LED2PE	LED1PE	TORCHON	ILTH[2:0]			PINFR[1:0]	
	Fraction1 D[1:0] = 01B	IOCS[1:0]		LED2[1:0]		LED1[1:0]		PINFR[1:0]	
R	—	LED2OR	LED1OR	MASKED	DECRE	1	1	1	1

## 寄存器详解

## 控制寄存器说明 (Write Register)

控制寄存器的十六进制地址为0xA6（写）。具体时序参见图4。如表1所示，它会根据不同的D[1:0]配置不同的命令。根据D[1:0]取值不同而把D[7:2]分为两组意义不同的命令，分别为Fraction1和Fraction0，其具体含义参见表2。

D[1:0] = 01B表示选定芯片，而D[1:0] = 00B则会清除芯片选定信息，所以配置上要先选定相应的通道再选定芯片。即设置Fraction0后，无论是否需要设置Fraction1，都要发送D[1:0] = 01B以选定芯片，参见I<sup>2</sup>C应用范例。

表 2. 控制寄存器（寄存器地址 0xA6）

FRACTION	BIT	BIT NAME	FUNCTION DESCRIPTION
Fraction0 (PINFR[1:0] = 00)	[7]	LED2PE	= 0表示关闭通道2（默认值）；= 1表示开启通道2。
	[6]	LED1PE	= 0表示关闭通道1（默认值）；= 1表示开启通道1。
	[5]	TORCHON	= 0表示关闭手电筒模式（默认值）； = 1表示开启手电筒模式；
	[4:2]	ILTH	ILTH[2:0]设定芯片的输入低电压监测阈值（ILTH）。 000 = 3.0V 001 = 3.1V 010 = 3.2V 011 = 3.3V 100 = 3.4V（默认值） 101 = 3.5V 110 = 3.6V 111 = 3.7V
	[1:0]	PINFR	具有选择Fraction0和清除选定芯片的信息的功能，参见上面“控制寄存器说明”的文字部分。 00 = Fraction0，并清除之前芯片的选定信息。
Fraction1 (PINFR[1:0] = 01)	[7:6]	IOCS	IOCS[1:0]设定芯片两通道的初始驱动电流，也称为额定输出电流。 00 = 750mA（默认值） 01 = 1000mA
	[5:4]	LED2	LED2[1:0]设定通道2的驱动电流与IOCS[1:0]设定值的比例。 00 = 100%（默认值） 01 = 80% 10 = 64% 11 = 51%
	[3:2]	LED1	LED1[1:0]设定通道1的驱动电流与IOCS[1:0]设定值的比例。 00 = 100%（默认值） 01 = 80% 10 = 64% 11 = 51%
	[1:0]	PINFR	具有选择Fraction1和芯片的功能，参见上面“控制寄存器说明”的文字部分。 01 = Fraction1，并选定芯片。

寄存器详解（续）

状态寄存器说明（Read Register）

状态寄存器的十六进制地址为0xA7（读）。如表1所示，它记录上一次或本次闪光期间的故障。具体时序参见图5。每组bit的具体解释参见表3。

表 3. 状态寄存器

BIT	BIT NAME	FUNCTION DESCRIPTION
[7]	LED2OR	通道2的额定电流标志位。 = 1（默认值）表示此通道输出电流达到额定值； = 0表示此通道存在输出电流未达到额定值的情况。
[6]	LED1OR	通道1的额定电流标志位。 = 1（默认值）表示此通道输出电流达到额定值； = 0表示此通道存在输出电流未达到额定值的情况。
[5]	MASKED	输出屏蔽位。 = 1（默认值）； = 0表示存在输出短路或电压突降情况（ $V_{IN} < ILTH - 350mV$ ）。
[4]	DECRE	输出电流调整位。 = 1（默认值）； = 0表示存在输出电流被减小的情况（过温或ILTH）。
[3:0]	—	= 1111B

应用信息

输入滤波电容

为平抑电流突变时导致的电源电压波动，建议在输入端VIN加入滤波电容。推荐值为10μF。

输出线长

建议LED负载与输出引脚的间距越短越好，以降低寄生阻抗引起的分压。

PCB 版图设计

PCB版图设计时预留输入滤波电容位置，并且尽可能的降低连线寄生阻抗。同时缩短负载与输出引脚的连线。另外尽量增加芯片底部引脚（VIN，LED1和LED2）接触的的金属线宽度，以增强散热特性。参考设计见图6~7。

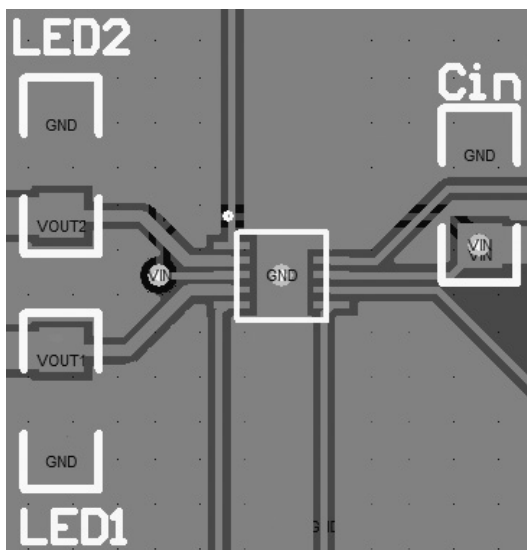


图 6. TDFN-3x3-10L 的 PCB 布线图

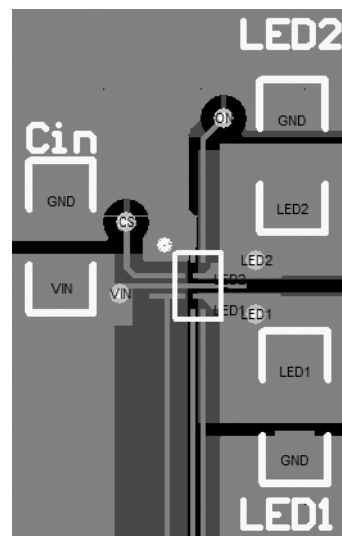


图 7. UTQFN-2.6x1.8-10AL 的 PCB 布线图

应用信息（续）

I<sup>2</sup>C 应用范例

SGM37895存在多种应用，现以一颗芯片两通道各自驱动一颗LED闪光灯（单颗双向双灯），描述如何通过I<sup>2</sup>C配置控制寄存器。

以下配置方法仅供参考。

单芯片双通道驱动各自驱动一颗 LED 闪光灯

闪光灯输出:

F.1.1 发送正确的I<sup>2</sup>C地址，0xA6（写）。

F.1.2 选定输出通道，并设置低输入电压阈值（ILTH），D[1:0] = 00B，选定Fraction0。

D[7]	D[6]	D[5]	D[4:2]
LED2PE	LED1PE	TORCHON	ILTH[2:0]
1/0	1/0	1/0	X

F.1.3 选定芯片，同时设置该芯片两通道的电流值（IOCS, Initial Output Current Selection），并分别设置两通道的衰减比例。

D[1:0] = 01B，选定CS为低电平芯片，选定Fraction1；

D[7:6]	D[5:4]	D[3:2]
IOCS[1:0]	LED2[1:0]	LED1[1:0]
X	X	X

选定芯片的同时可设置LED2[1:0]和LED1[1:0]，以降低输出电流值，具体对应关系见表2。

F.1.4 ON引脚电压变高电平后开启Flash输出。

F.1.5 ON引脚电压变低电平后，关闭Flash输出。

F.1.6 清除之前选定的芯片和通道的信息。

D[1:0] = 00B，选定Fraction0，并按下表描述清除之前选定信息。

D[7]	D[6]	D[5]	D[4:2]
LED2PE	LED1PE	TORCHON	ILTH[2:0]
0	0	0	100B

软件控制手电筒输出:

T.1.1 发送正确的I<sup>2</sup>C地址，0xA6（写）。

T.1.2 选定输出通道，并设置低输入电压阈值（ILTH）和TORCHON位设置为逻辑高。

D[1:0] = 00B，选定Fraction0。

D[7]	D[6]	D[5]	D[4:2]
LED2PE	LED1PE	TORCHON	ILTH[2:0]
1/0	1/0	1	X

T.1.3 与F.1.3一致。

T.1.4 在T.1.3操作后选定的芯片立即开启手电筒输出。

T.1.5 关闭手电筒输出并清除之前选定芯片和通道的信息。

D[1:0] = 00B，选定Fraction0，并清除选定信息。

D[7]	D[6]	D[5]	D[4:2]
LED2PE	LED1PE	TORCHON	ILTH[2:0]
0	0	0	100B

## 版本更新记录

注：旧本页码可能会与新本页码不一致。

---

### OCTOBER 2018 – REV.A.2 至 REV.A.3

更新LED1, LED2至GND电压范围 .....	2
----------------------------	---

---

### AUGUST 2017 – REV.A.1 至 REV.A.2

删除手电筒缓慢关闭时间参数 .....	5
增加手电筒正常开启时间参数 .....	5

---

### OCTOBER 2016 – REV.A 至 REV.A.1

更新特性曲线 .....	8
--------------	---

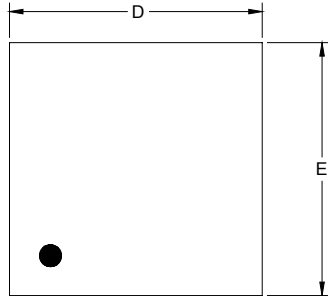
---

### 非正式版本 (SEPTEMBER 2016) 至 REV.A

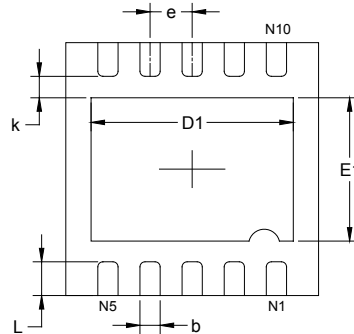
---

PACKAGE OUTLINE DIMENSIONS

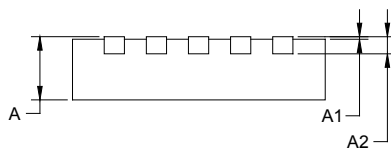
TDFN-3x3-10L



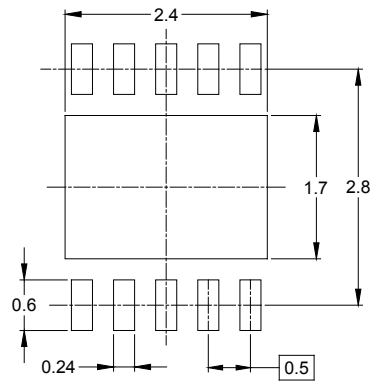
TOP VIEW



BOTTOM VIEW



SIDE VIEW

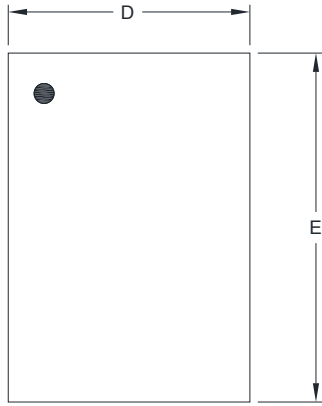


RECOMMENDED LAND PATTERN (Unit: mm)

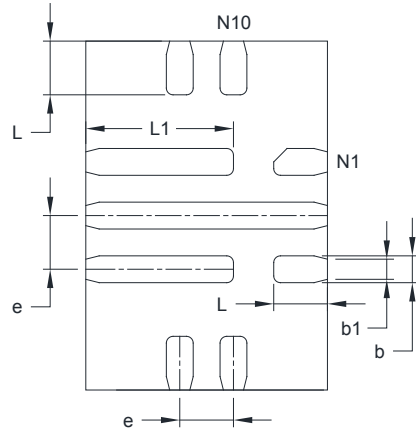
Symbol	Dimensions In Millimeters		Dimensions In Inches	
	MIN	MAX	MIN	MAX
A	0.700	0.800	0.028	0.031
A1	0.000	0.050	0.000	0.002
A2	0.203 REF		0.008 REF	
D	2.900	3.100	0.114	0.122
D1	2.300	2.600	0.091	0.103
E	2.900	3.100	0.114	0.122
E1	1.500	1.800	0.059	0.071
k	0.200 MIN		0.008 MIN	
b	0.180	0.300	0.007	0.012
e	0.500 TYP		0.020 TYP	
L	0.300	0.500	0.012	0.020

PACKAGE OUTLINE DIMENSIONS

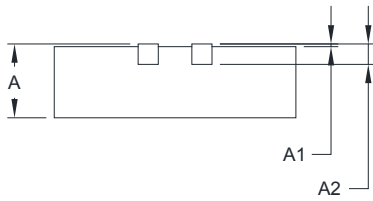
UTQFN-2.6×1.8-10AL



TOP VIEW



BOTTOM VIEW



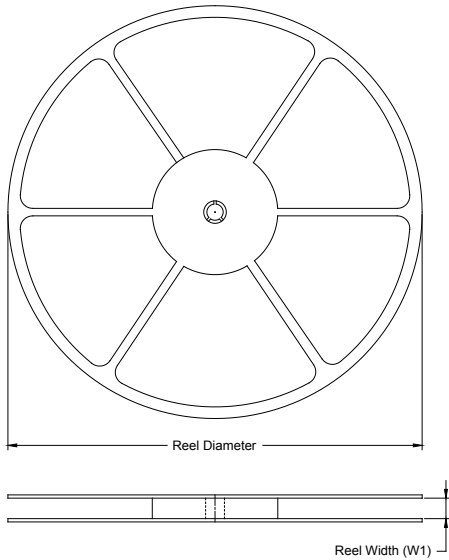
SIDE VIEW

Symbol	Dimensions In Millimeters		Dimensions In Inches	
	MIN	MAX	MIN	MAX
A	0.500	0.600	0.020	0.024
A1	0.000	0.050	0.000	0.002
A2	0.152 REF		0.006 REF	
D	1.700	1.900	0.067	0.075
E	2.500	2.700	0.098	0.106
b	0.150	0.250	0.006	0.010
b1	0.150 REF		0.006 REF	
e	0.400 BSC		0.016 BSC	
L	0.300	0.500	0.012	0.020
L1	1.000	1.200	0.039	0.047

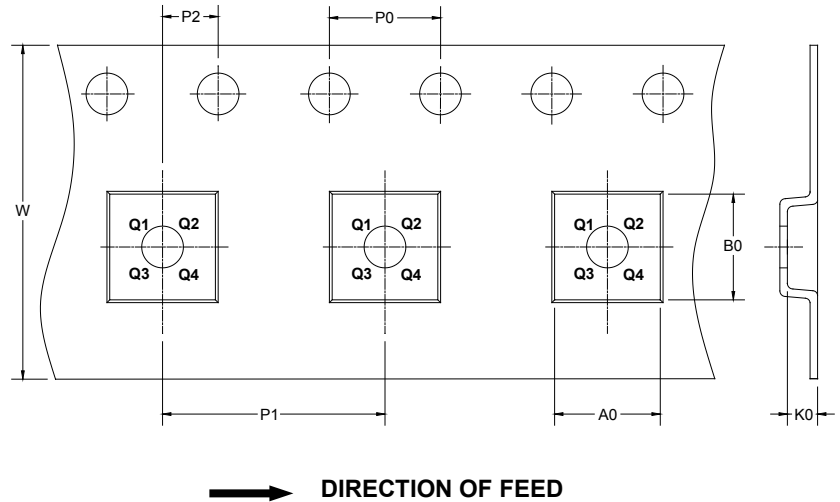


## TAPE AND REEL INFORMATION

### REEL DIMENSIONS



### TAPE DIMENSIONS



NOTE: The picture is only for reference. Please make the object as the standard.

### KEY PARAMETER LIST OF TAPE AND REEL

Package Type	Reel Diameter	Reel Width W1 (mm)	A0 (mm)	B0 (mm)	K0 (mm)	P0 (mm)	P1 (mm)	P2 (mm)	W (mm)	Pin1 Quadrant
TDFN-3×3-10L	13"	12.4	3.35	3.35	1.13	4.0	8.0	2.0	12.0	Q1
UTQFN-2.6×1.8-10AL	7"	9.0	2.10	2.90	0.75	4.0	4.0	2.0	8.0	Q1

D00001

# PACKAGE INFORMATION

## CARTON BOX DIMENSIONS



NOTE: The picture is only for reference. Please make the object as the standard.

## KEY PARAMETER LIST OF CARTON BOX

Reel Type	Length (mm)	Width (mm)	Height (mm)	Pizza/Carton
7" (Option)	368	227	224	8
7"	442	410	224	18
13"	386	280	370	5

DD0002